

第12回 全日本教育系学生バドミントン選手権大会

令和5年2月14日～17日 葛飾区スポーツセンター

| 男子シングルス Aブロック | 永 洵 | 小坂部 | 副 島 | 川 島 | 勝 敗 | 順位 |
|------------------|-----|-----|-----|-----|-----|----|
| 永洵 雄大 (筑波大学) | | 1 | 3 | 5 | | |
| 小坂部 陸 (作新学院大学) | 1 | | 6 | 4 | | |
| 副島 優希 (東京理科大学) | 3 | 6 | | 2 | | |
| 川島 一将 (筑波大学) | 5 | 4 | 2 | | | |

| 男子シングルス Bブロック | 杉 山 | 津金沢 | 渡 邊 | 密 林 | 勝 敗 | 順位 |
|------------------|-----|-----|-----|-----|-----|----|
| 杉山 大和 (筑波大学) | | 1 | 3 | 5 | | |
| 津金沢 泉樹 (東京理科大学) | 1 | | 6 | 4 | | |
| 渡邊 一輝 (作新学院大学) | 3 | 6 | | 2 | | |
| 密林 祐太 (筑波大学) | 5 | 4 | 2 | | | |

| 男子シングルス Cブロック | 関 谷 | 覧 村 | 溝 上 | 勝 敗 | 順位 |
|------------------|-----|-----|-----|-----|----|
| 関谷 玲 (筑波大学) | | 1 | 3 | | |
| 覧村 龍之介 (東海大学) | 1 | | 2 | | |
| 溝上 義彦 (筑波大学) | 3 | 2 | | | |

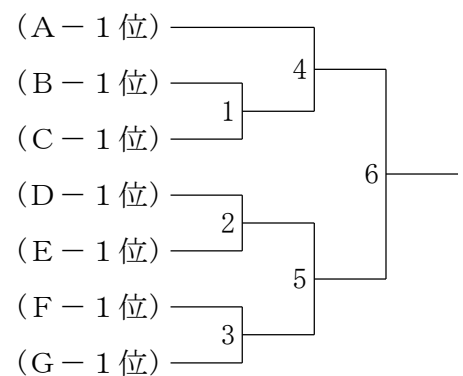
| 男子シングルス Dブロック | 李 | 田 中 | 鈴 木 | 勝 敗 | 順位 |
|------------------|---|-----|-----|-----|----|
| 李 正 (筑波大学) | | 1 | 3 | | |
| 田中 駿 (東京大学) | 1 | | 2 | | |
| 鈴木 陸穂 (東京理科大学) | 3 | 2 | | | |

| 男子シングルス Eブロック | 陸 | 阿 部 | 鈴 木 | 勝 敗 | 順位 |
|------------------|---|-----|-----|-----|----|
| 陸 旭辰 (筑波大学) | | 1 | 3 | | |
| 阿部 隼大 (尚美学園大学) | 1 | | 2 | | |
| 鈴木 利拓 (筑波大学) | 3 | 2 | | | |

| 男子シングルス Fブロック | 山 崎 | 高 橋 | 黒 田 | 勝 敗 | 順位 |
|------------------|-----|-----|-----|-----|----|
| 山崎 夢人 (作新学院大学) | | 1 | 3 | | |
| 高橋 一将 (筑波大学) | 1 | | 2 | | |
| 黒田 大生 (東京大学) | 3 | 2 | | | |

| 男子シングルス Gブロック | 中 村 | 山 下 | 古 橋 | 勝 敗 | 順位 |
|------------------|-----|-----|-----|-----|----|
| 中村 舜 (筑波大学) | | 1 | 3 | | |
| 山下 元透 (慶應義塾大学) | 1 | | 2 | | |
| 古橋 郁一 (東京大学) | 3 | 2 | | | |

男子シングルス 決勝トーナメント



第12回 全日本教育系学生バドミントン選手権大会

令和5年2月14日 - 17日 葛飾区スポーツセンター

| 男子ダブルス Aブロック | 野小 澤中 | 鈴木 井上 | 木上 葉平 | 師岡 勝敗 | 順位 |
|-------------------------|----------|----------|----------|----------|----|
| 野澤 忠永 (千葉商科大学) 小中 健聖 | | 1 | 3 | | |
| 鈴木 太陽 (尚美学園大学) 井上 賢治 | 1 | | 2 | | |
| 葉師 竜都 (千葉大学) 平岡 岳士 | 3 | 2 | | | |

| 男子ダブルス Bブロック | 濱田 與儀 | 中東 村山 | 岡野 渡辺 | 野邊 勝敗 | 順位 |
|-------------------------|----------|----------|----------|----------|----|
| 濱田 慧大 (作新学院大学) 與儀 七友 | | 1 | 3 | | |
| 中村 青稀 (筑波大学) 東山 優希 | 1 | | 2 | | |
| 岡野 藍輝 (順天堂大学) 渡辺 大雅 | 3 | 2 | | | |

| 男子ダブルス Cブロック | 小岩 出佐 | 荒井 水谷 | 山内 岩城 | 内城 勝敗 | 順位 |
|---------------------------------|----------|----------|----------|----------|----|
| 小出 雄彌 (尚美学園大学) 岩佐 和哉 | | 1 | 3 | | |
| 荒井 陽 (千葉大学) 水谷 亮介 | 1 | | 2 | | |
| 山内 萌輝 (千葉商科大学) 岩城 覚 (東京情報大学) | 3 | 2 | | | |

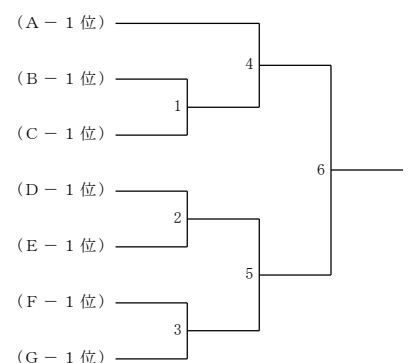
| 男子ダブルス Dブロック | 土井 片山 | 井山 真々 | 森田 永見 | 調子 勝敗 | 順位 |
|--------------------------|----------|----------|----------|----------|----|
| 土井 恒輝 (立教大学) 片山 貴順 | | 1 | 3 | | |
| 森 心ノ丞 (作新学院大学) 真々田 敏史 | 1 | | 2 | | |
| 調子 達哉 (慶應義塾大学) 永見 優羽 | 3 | 2 | | | |

| 男子ダブルス Eブロック | 吉田 佐藤 | 黒川 山中 | 木野田 待山 | 勝敗 | 順位 |
|-------------------------|----------|----------|-----------|----|----|
| 吉田 翔哉 (筑波大学) 佐藤 悠貴 | | 1 | 3 | | |
| 黒川 航平 (尚美学園大学) 山中 稜央 | 1 | | 2 | | |
| 木野田 和峰 (順天堂大学) 待山 翔 | 3 | 2 | | | |

| 男子ダブルス Fブロック | 大澤 吉岡 | 澤岡 井野 | 田澤 藤服 | 澤部 勝敗 | 順位 |
|-------------------------|----------|----------|----------|----------|----|
| 大澤 史和 (立教大学) 吉岡 佑樹 | | 1 | 3 | | |
| 井田 和真 (東京理科大学) 野澤 憲吾 | 1 | | 2 | | |
| 藤澤 佳史 (筑波大学) 服部 嶺 | 3 | 2 | | | |

| 男子ダブルス Gブロック | 古原 嶋松 | 永宮 松澤 | 鈴木 稲田 | 木田 勝敗 | 順位 |
|------------------------|----------|----------|----------|----------|----|
| 古嶋 大誠 (尚美学園大学) 原 大悟 | | 1 | 3 | | |
| 永宮 靖之 (千葉大学) 松澤 香輝 | 1 | | 2 | | |
| 鈴木 響希 (千葉商科大学) 稲田 凌 | 3 | 2 | | | |

男子ダブルス 決勝トーナメント



第12回 全日本教育系学生バドミントン選手権大会

令和5年2月14日-17日 葛飾区スポーツセンター

| 女子シングルス Aブロック | 島 倉 | 和 田 | 吉 澤 | 倉 兼 | 勝 敗 | 順位 |
|--------------------|-----|-----|-----|-----|-----|----|
| 島 倉 唯 (作新学院大学) | | 1 | 3 | 5 | | |
| 和 田 陽 香 (日本女子体育大学) | 1 | | 6 | 4 | | |
| 吉 澤 莉 緒 (日本女子体育大学) | 3 | 6 | | 2 | | |
| 倉 兼 想 (千葉大学) | 5 | 4 | 2 | | | |

| 女子シングルス Bブロック | 佐 川 | 小 川 | 長 田 | 勝 敗 | 順位 |
|--------------------|-----|-----|-----|-----|----|
| 佐 川 藍 美 (東京大学) | | 1 | 3 | | |
| 小 川 凜 (日本女子体育大学) | 1 | | 2 | | |
| 長 田 伊 代 (日本女子体育大学) | 3 | 2 | | | |

| 女子シングルス Cブロック | 田 倉 | 井 口 | 木 本 | 勝 敗 | 順位 |
|--------------------|-----|-----|-----|-----|----|
| 田 倉 美 怜 (日本女子体育大学) | | 1 | 3 | | |
| 井 口 莉 子 (筑波大学) | 1 | | 2 | | |
| 木 本 藍 (日本女子体育大学) | 3 | 2 | | | |

| 女子シングルス Dブロック | 澁 谷 | 幸 田 | 新 立 | 勝 敗 | 順位 |
|--------------------|-----|-----|-----|-----|----|
| 澁 谷 桃 花 (筑波大学) | | 1 | 3 | | |
| 幸 田 歩 実 (尚美学園大学) | 1 | | 2 | | |
| 新 立 真 彩 (日本女子体育大学) | 3 | 2 | | | |

| 女子シングルス Eブロック | 川 崎 | 石 田 | 河 角 | 勝 敗 | 順位 |
|--------------------|-----|-----|-----|-----|----|
| 川 崎 結 子 (千葉大学) | | 1 | 3 | | |
| 石 田 楓 香 (順天堂大学) | 1 | | 2 | | |
| 河 角 知 夏 (日本女子体育大学) | 3 | 2 | | | |

| 女子シングルス Fブロック | 欠 端 | 吉 野 | 大 野 | 勝 敗 | 順位 |
|--------------------|-----|-----|-----|-----|----|
| 欠 端 怜 香 (日本女子体育大学) | | 1 | 3 | | |
| 吉 野 琴 美 (順天堂大学) | 1 | | 2 | | |
| 大 野 さ くら (東京大学) | 3 | 2 | | | |

| 女子シングルス Gブロック | 近 藤 | 竹 原 | 平 川 | 勝 敗 | 順位 |
|------------------|-----|-----|-----|-----|----|
| 近 藤 晃 世 (順天堂大学) | | 1 | 3 | | |
| 竹 原 史 (日本女子体育大学) | 1 | | 2 | | |
| 平 川 礼 華 (千葉大学) | 3 | 2 | | | |

| 女子シングルス Hブロック | 熊 澤 | 近 藤 | 池 田 | 勝 敗 | 順位 |
|--------------------|-----|-----|-----|-----|----|
| 熊 澤 咲 恵 (日本女子体育大学) | | 1 | 3 | | |
| 近 藤 理 穂 (順天堂大学) | 1 | | 2 | | |
| 池 田 恵 美 (筑波大学) | 3 | 2 | | | |

第12回 全日本教育系学生バドミントン選手権大会

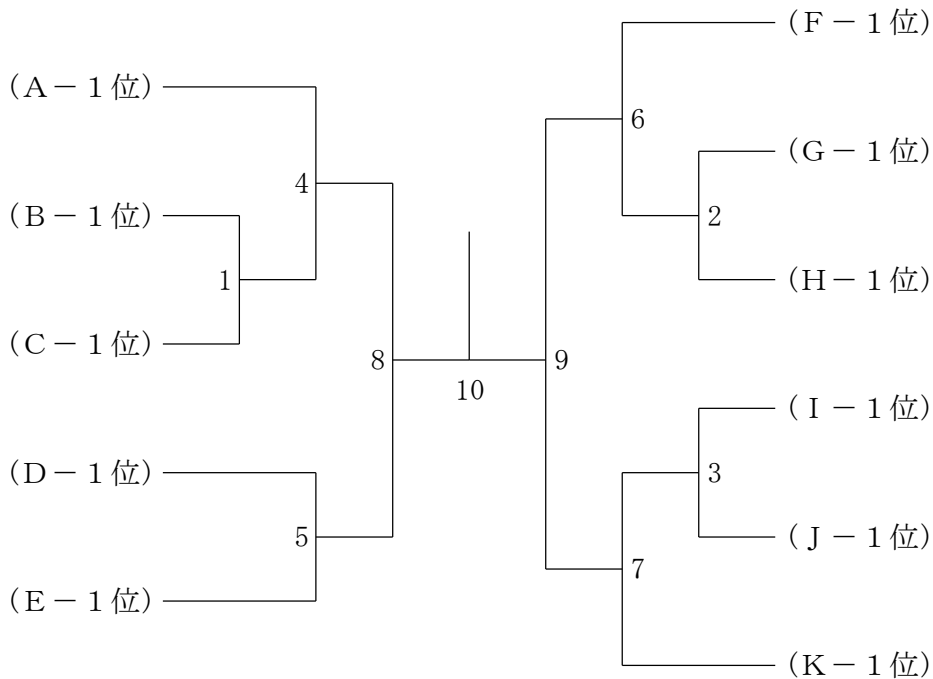
令和5年2月14日～17日 葛飾区スポーツセンター

| 女子シングルス Iブロック | 高久 | 木下 | 保立 | 勝敗 | 順位 |
|------------------|----|----|----|----|----|
| 高久 舞衣 (日本女子体育大学) | | 1 | 3 | | |
| 木下 優菜 (尚美学園大学) | 1 | | 2 | | |
| 保立 夏花 (東京大学) | 3 | 2 | | | |

| 女子シングルス Jブロック | 齋藤 | 竹内 | 矢島 | 勝敗 | 順位 |
|------------------|----|----|----|----|----|
| 齋藤 友喜 (尚美学園大学) | | 1 | 3 | | |
| 竹内 萌香 (日本女子体育大学) | 1 | | 2 | | |
| 矢島 春菜 (筑波大学) | 3 | 2 | | | |

| 女子シングルス Kブロック | 滝沢 | 加藤 | 横塚 | 勝敗 | 順位 |
|------------------|----|----|----|----|----|
| 滝沢 望花 (尚美学園大学) | | 1 | 3 | | |
| 加藤 紬 (千葉大学) | 1 | | 2 | | |
| 横塚 珠七 (日本女子体育大学) | 3 | 2 | | | |

女子シングルス 決勝トーナメント



第12回 全日本教育系学生バドミントン選手権大会

令和5年2月14日～17日 葛飾区スポーツセンター

| 女子ダブルス Aブロック | 広中 | 瀬原 | 菊地 | 清井 | 家藤 | 岡瀬 | 田尾 | 勝敗 | 順位 |
|---------------------------------|----|----|----|----|----|----|----|----|----|
| 広瀬 未来 (筑波大学) 中原 鈴 | | | 1 | | 3 | | 5 | | |
| 菊地 沙綾 (東京女子体育大学) 櫻井 紀香 | 1 | | | | 6 | | 4 | | |
| 清家 萌々香 (大妻女子大学) 佐藤 絢音 (立教大学) | 3 | | 6 | | | | 2 | | |
| 岡田 彩希 (日本女子体育大学) 瀬尾 美彩 | 5 | | 4 | | 2 | | | | |

| 女子ダブルス Bブロック | 大松 | 高本 | 佐佐 | 川新 | 垣新 | 神田 | 山開 | 勝敗 | 順位 |
|---------------------------|----|----|----|----|----|----|----|----|----|
| 大高 舞衣 (日本女子体育大学) 松本 望実 | | | | 1 | | 3 | 5 | | |
| 佐川 加奈 (筑波大学) 佐川 智香 | | 1 | | | | 6 | 4 | | |
| 新垣 百花 (東京女子体育大学) 新田 凧 | | 3 | | 6 | | | 2 | | |
| 神山 和奏 (筑波大学) 開発 茉莉 | | 5 | | 4 | | 2 | | | |

| 女子ダブルス Cブロック | 石田 | 田大 | 石新 | 藤岩 | 野瀬 | 勝敗 | 順位 |
|---------------------------|----|----|----|----|----|----|----|
| 石田 望羽 (東京女子体育大学) 油井 言実 | | | 1 | | 3 | | |
| 大石 悠生 (筑波大学) 新居 花梨 | 1 | | | | 2 | | |
| 藤野 友結 (大妻女子大学) 岩瀬 由美 | 3 | | 2 | | | | |

| 女子ダブルス Dブロック | 青木 | 木廻 | 石野 | 澤野 | 小坂 | 田卷 | 勝敗 | 順位 |
|--------------------------|----|----|----|----|----|----|----|----|
| 青木 もえ (筑波大学) 長廻 真知 | | | | 1 | | 3 | | |
| 石澤 萌 (東京女子体育大学) 野口 理帆 | | 1 | | | | 2 | | |
| 小田 美穂里 (大妻女子大学) 坂巻 裕菜 | | 3 | | 2 | | | | |

女子ダブルス 決勝トーナメント

